

(お知らせ)



平成22年 6月16日
リサイクル燃料貯蔵株式会社

リサイクル燃料備蓄センターの設計及び工事の方法の認可申請について

当社は、本日、核原料物質、核燃料物質及び原子炉の規制に関する法律第43条の8第1項の規定に基づき、「使用済燃料貯蔵施設に関する設計及び工事の方法の認可申請書」を経済産業大臣に提出しましたのでお知らせします。

以上

(参考)

1. リサイクル燃料備蓄センターの概要

- (1)所在地 青森県むつ市
- (2)貯蔵方式 金属製乾式キャスク方式
- (3)最大貯蔵能力 約3,000トン

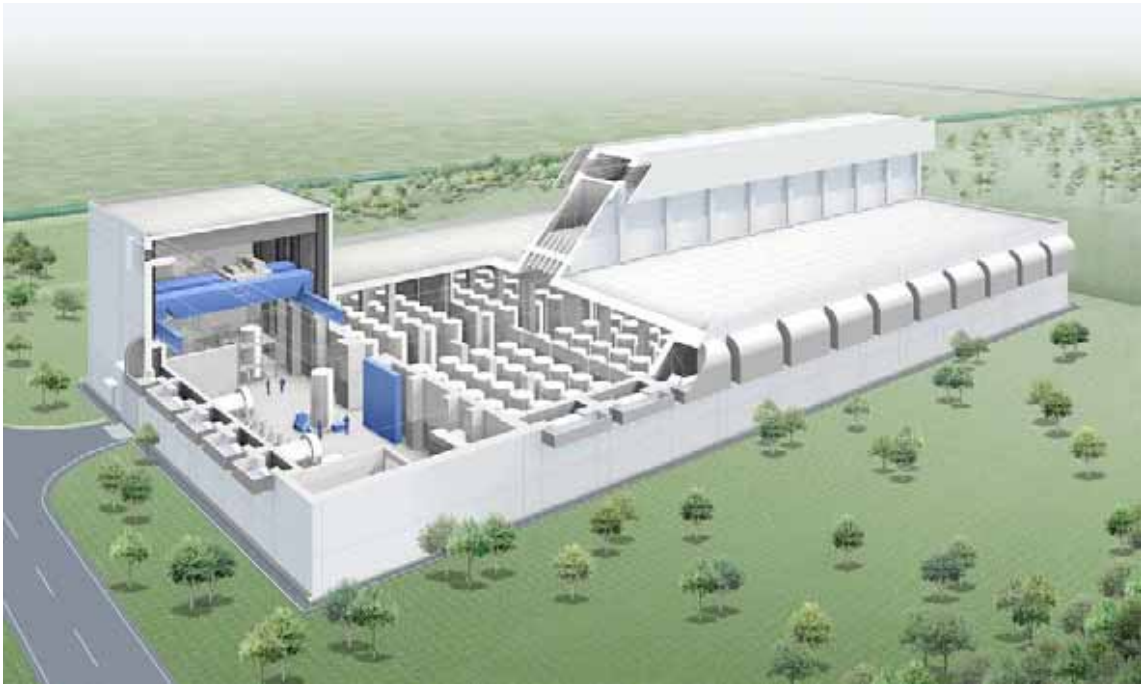
2. 設計及び工事の方法の認可申請主要設備

- ・建物(使用済燃料貯蔵建屋)
- ・使用済燃料貯蔵設備本体(金属キャスク、貯蔵架台)

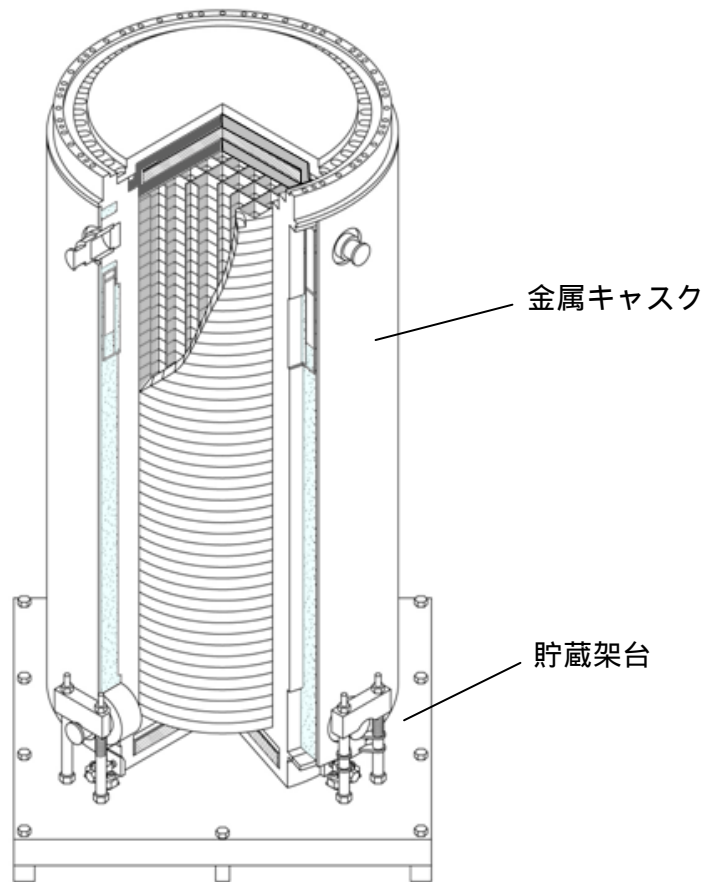
別紙：使用済燃料貯蔵建屋、金属キャスク、貯蔵架台(イメージ図)

問い合わせ先
リサイクル燃料貯蔵株式会社
広報グループ 小室・上野
TEL 0175-25-2992

別紙：イメージ図



使用済燃料貯蔵建屋



金属キャスク、貯蔵架台